

CINCINNATI FIRE DEPARTMENT

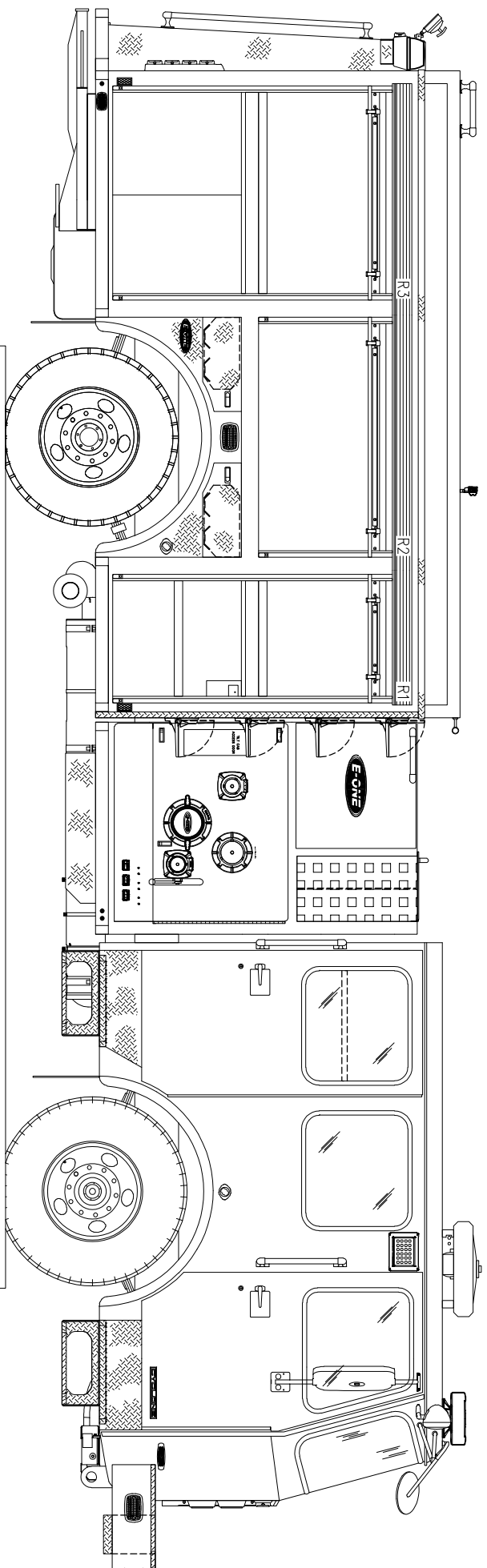
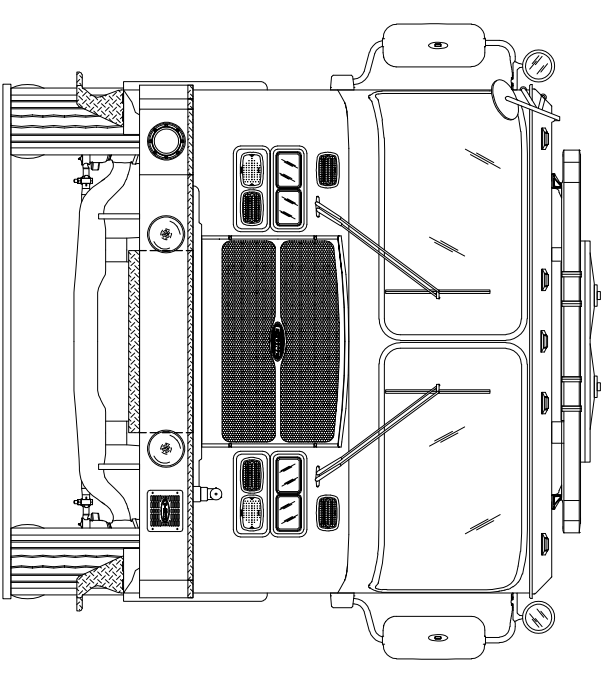
CINCINNATI, OH

SO.142251-253 / QUOTE 65489
 CUSTOM 30 PUMPER
 E-ONE CYCLONE II X MEDIUM CAB 4X2 CHASSIS

THIS DRAWING IS FOR REFERENCE PURPOSES. ALL DIMENSIONS ARE
 SUBJECT TO MINOR VARIATIONS DUE TO MANUFACTURING PROCESSES.

APPROVED FOR PRODUCTION

DESIGNER: J.DRAY DATE: 2018-APR-24



REV	DESCRIPTION	DATE	APPROVED
0	INITIAL RELEASE	2018-APR-03	J.DRAY
1	REV	2018-APR-03	J.DRAY
2	REV	2018-APR-03	J.DRAY
3	REV	2018-APR-03	J.DRAY
4	REV	2018-APR-03	J.DRAY
5	REV	2018-APR-03	J.DRAY
6	REV	2018-APR-03	J.DRAY
7	REV	2018-APR-03	J.DRAY
8	REV	2018-APR-03	J.DRAY
9	REV	2018-APR-03	J.DRAY
10	REV	2018-APR-03	J.DRAY
11	REV	2018-APR-03	J.DRAY
12	REV	2018-APR-03	J.DRAY
13	REV	2018-APR-03	J.DRAY
14	REV	2018-APR-03	J.DRAY
15	REV	2018-APR-03	J.DRAY
16	REV	2018-APR-03	J.DRAY
17	REV	2018-APR-03	J.DRAY
18	REV	2018-APR-03	J.DRAY
19	REV	2018-APR-03	J.DRAY
20	REV	2018-APR-03	J.DRAY
21	REV	2018-APR-03	J.DRAY
22	REV	2018-APR-03	J.DRAY
23	REV	2018-APR-03	J.DRAY
24	REV	2018-APR-03	J.DRAY
25	REV	2018-APR-03	J.DRAY
26	REV	2018-APR-03	J.DRAY
27	REV	2018-APR-03	J.DRAY
28	REV	2018-APR-03	J.DRAY
29	REV	2018-APR-03	J.DRAY
30	REV	2018-APR-03	J.DRAY
31	REV	2018-APR-03	J.DRAY
32	REV	2018-APR-03	J.DRAY
33	REV	2018-APR-03	J.DRAY
34	REV	2018-APR-03	J.DRAY
35	REV	2018-APR-03	J.DRAY
36	REV	2018-APR-03	J.DRAY
37	REV	2018-APR-03	J.DRAY
38	REV	2018-APR-03	J.DRAY
39	REV	2018-APR-03	J.DRAY
40	REV	2018-APR-03	J.DRAY
41	REV	2018-APR-03	J.DRAY
42	REV	2018-APR-03	J.DRAY
43	REV	2018-APR-03	J.DRAY
44	REV	2018-APR-03	J.DRAY
45	REV	2018-APR-03	J.DRAY
46	REV	2018-APR-03	J.DRAY
47	REV	2018-APR-03	J.DRAY
48	REV	2018-APR-03	J.DRAY
49	REV	2018-APR-03	J.DRAY
50	REV	2018-APR-03	J.DRAY
51	REV	2018-APR-03	J.DRAY
52	REV	2018-APR-03	J.DRAY
53	REV	2018-APR-03	J.DRAY
54	REV	2018-APR-03	J.DRAY
55	REV	2018-APR-03	J.DRAY
56	REV	2018-APR-03	J.DRAY
57	REV	2018-APR-03	J.DRAY
58	REV	2018-APR-03	J.DRAY
59	REV	2018-APR-03	J.DRAY
60	REV	2018-APR-03	J.DRAY
61	REV	2018-APR-03	J.DRAY
62	REV	2018-APR-03	J.DRAY
63	REV	2018-APR-03	J.DRAY
64	REV	2018-APR-03	J.DRAY
65	REV	2018-APR-03	J.DRAY
66	REV	2018-APR-03	J.DRAY
67	REV	2018-APR-03	J.DRAY
68	REV	2018-APR-03	J.DRAY
69	REV	2018-APR-03	J.DRAY
70	REV	2018-APR-03	J.DRAY
71	REV	2018-APR-03	J.DRAY
72	REV	2018-APR-03	J.DRAY
73	REV	2018-APR-03	J.DRAY
74	REV	2018-APR-03	J.DRAY
75	REV	2018-APR-03	J.DRAY
76	REV	2018-APR-03	J.DRAY
77	REV	2018-APR-03	J.DRAY
78	REV	2018-APR-03	J.DRAY
79	REV	2018-APR-03	J.DRAY
80	REV	2018-APR-03	J.DRAY
81	REV	2018-APR-03	J.DRAY
82	REV	2018-APR-03	J.DRAY
83	REV	2018-APR-03	J.DRAY
84	REV	2018-APR-03	J.DRAY
85	REV	2018-APR-03	J.DRAY
86	REV	2018-APR-03	J.DRAY
87	REV	2018-APR-03	J.DRAY
88	REV	2018-APR-03	J.DRAY
89	REV	2018-APR-03	J.DRAY
90	REV	2018-APR-03	J.DRAY
91	REV	2018-APR-03	J.DRAY
92	REV	2018-APR-03	J.DRAY
93	REV	2018-APR-03	J.DRAY
94	REV	2018-APR-03	J.DRAY
95	REV	2018-APR-03	J.DRAY
96	REV	2018-APR-03	J.DRAY
97	REV	2018-APR-03	J.DRAY
98	REV	2018-APR-03	J.DRAY
99	REV	2018-APR-03	J.DRAY
100	REV	2018-APR-03	J.DRAY