



CAMP TAYLOR FIRE DEPT.

LOUISVILLE, KY

SO.142318 / Q89844

AERIAL BODY

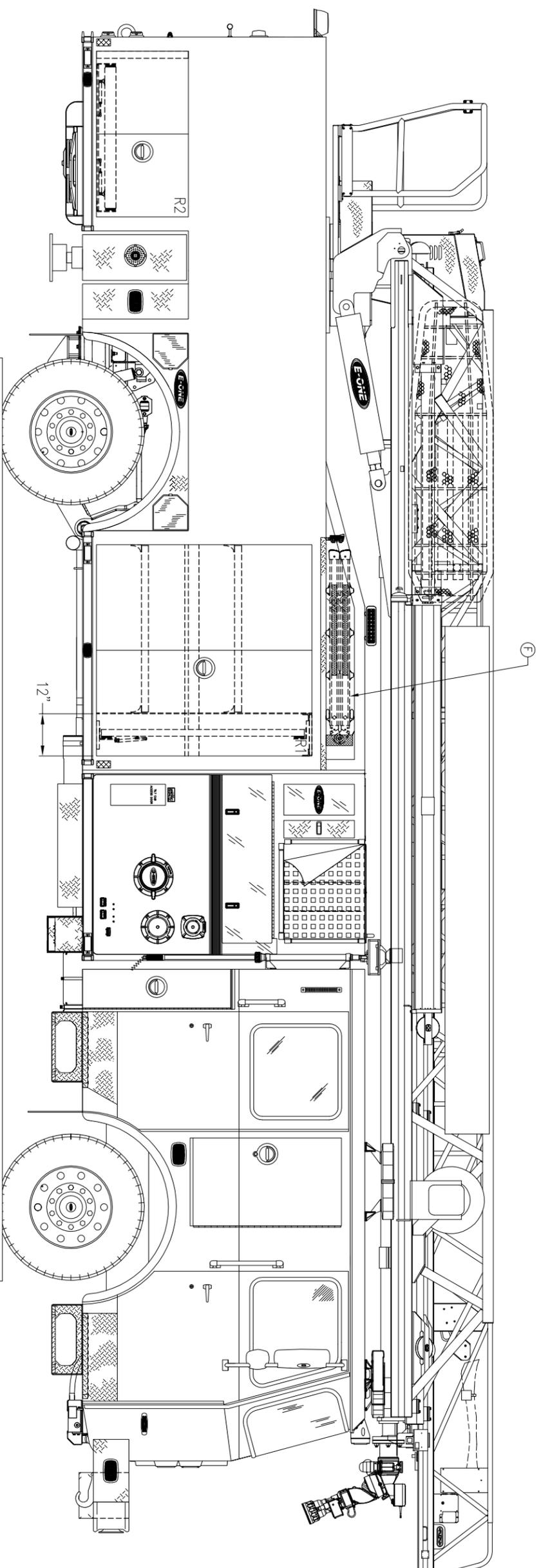
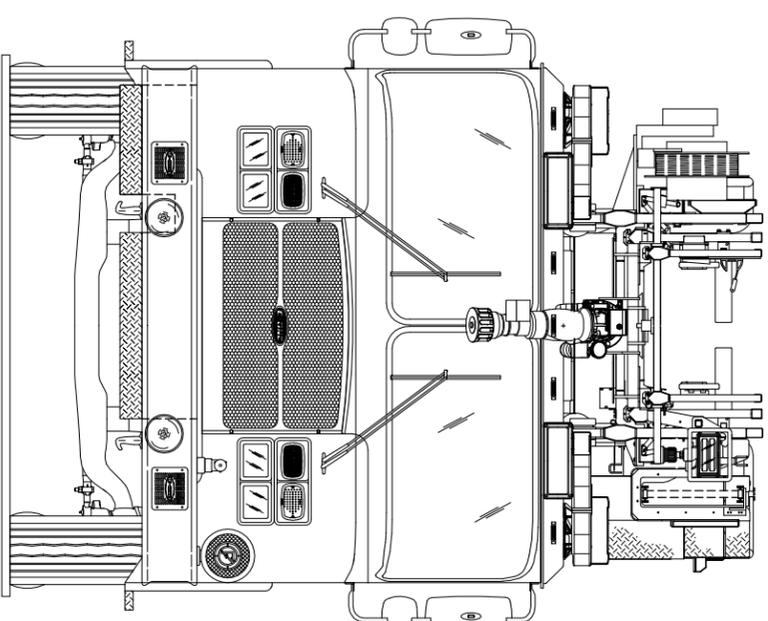
CYCLONE II X CHASSIS

HP78 AERIAL LADDER

THIS DRAWING IS FOR REFERENCE PURPOSES. ALL DIMENSIONS ARE SUBJECT TO MINOR VARIATIONS DUE TO MANUFACTURING PROCESSES.

APPROVED FOR PRODUCTION

DESIGNER: D. BRAY DATE: 2018-06-06



REV	DATE	DESCRIPTION	BY	APPROVED
1.0	2018-06-06	INITIAL RELEASE	D.B.	
2.0	2018-06-07	REVISION	D.B.	
3.0	2018-06-07	REVISION	D.B.	
4.0	2018-06-07	REVISION	D.B.	
5.0	2018-06-07	REVISION	D.B.	
6.0	2018-06-07	REVISION	D.B.	
7.0	2018-06-07	REVISION	D.B.	
8.0	2018-06-07	REVISION	D.B.	
9.0	2018-06-07	REVISION	D.B.	
10.0	2018-06-07	REVISION	D.B.	
11.0	2018-06-07	REVISION	D.B.	
12.0	2018-06-07	REVISION	D.B.	
13.0	2018-06-07	REVISION	D.B.	
14.0	2018-06-07	REVISION	D.B.	
15.0	2018-06-07	REVISION	D.B.	
16.0	2018-06-07	REVISION	D.B.	
17.0	2018-06-07	REVISION	D.B.	
18.0	2018-06-07	REVISION	D.B.	
19.0	2018-06-07	REVISION	D.B.	
20.0	2018-06-07	REVISION	D.B.	
21.0	2018-06-07	REVISION	D.B.	
22.0	2018-06-07	REVISION	D.B.	
23.0	2018-06-07	REVISION	D.B.	
24.0	2018-06-07	REVISION	D.B.	
25.0	2018-06-07	REVISION	D.B.	
26.0	2018-06-07	REVISION	D.B.	
27.0	2018-06-07	REVISION	D.B.	
28.0	2018-06-07	REVISION	D.B.	
29.0	2018-06-07	REVISION	D.B.	
30.0	2018-06-07	REVISION	D.B.	
31.0	2018-06-07	REVISION	D.B.	
32.0	2018-06-07	REVISION	D.B.	
33.0	2018-06-07	REVISION	D.B.	
34.0	2018-06-07	REVISION	D.B.	
35.0	2018-06-07	REVISION	D.B.	
36.0	2018-06-07	REVISION	D.B.	
37.0	2018-06-07	REVISION	D.B.	
38.0	2018-06-07	REVISION	D.B.	
39.0	2018-06-07	REVISION	D.B.	
40.0	2018-06-07	REVISION	D.B.	
41.0	2018-06-07	REVISION	D.B.	
42.0	2018-06-07	REVISION	D.B.	
43.0	2018-06-07	REVISION	D.B.	
44.0	2018-06-07	REVISION	D.B.	
45.0	2018-06-07	REVISION	D.B.	
46.0	2018-06-07	REVISION	D.B.	
47.0	2018-06-07	REVISION	D.B.	
48.0	2018-06-07	REVISION	D.B.	
49.0	2018-06-07	REVISION	D.B.	
50.0	2018-06-07	REVISION	D.B.	